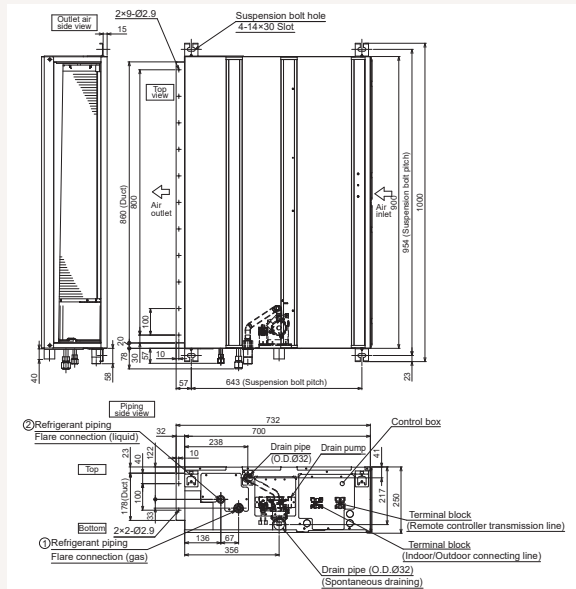
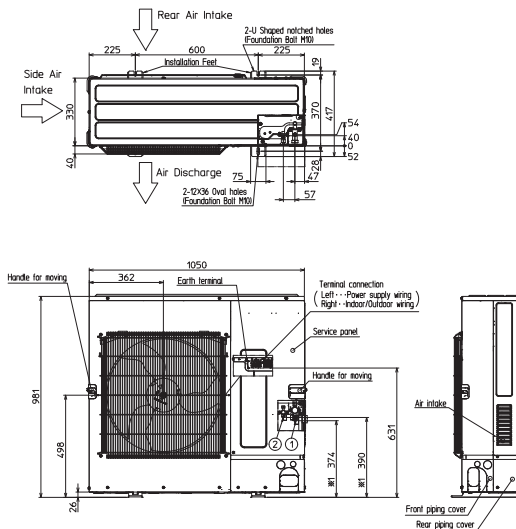
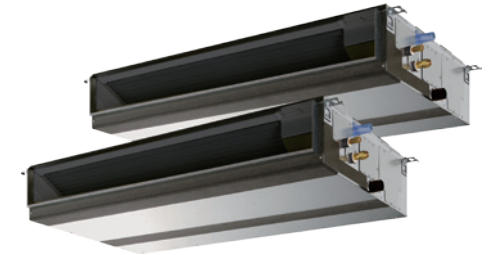


Productfiche

PUZ-M100YKA2 | MSDD-50TR2 | 2 x PEAD-M50JA2



Buitenunit		PUZ-M100YKA2		
Binnenunit		2 x PEAD-M50JA2		
Set	Koeling	Nominale capaciteit	kW 9,5 (4,0~10,6)	
		Opgenomen vermogen	kW 2,87	
		SEER of $\eta_{s,c}$ Seizoensenergieklasse	6,1 A++	
		Jaarlijks energieverbruik	kWh 539	
Set	Verwarming	Nominale capaciteit	kW 11,2 (2,8~12,5)	
		Opgenomen vermogen	kW 2,94	
		SCOP of $\eta_{s,h}$ Seizoensenergieklasse	4,0 A+	
		Jaarlijks energieverbruik	kWh 2.758	
Specificaties	Koeling	Capaciteit bij -10°C	kW 6,8 (1,7~7,6)	
		Afmetingen (B x D x H)	mm 1050 x 330 x 981	
		Gewicht	kg 78,0	
		Geluidsvermogen	dB(A) 70	
	Verwarming	Geluidsdruk	dB(A) 51	
		Luchtvolume	m³/u 4.740	
		Toepassingsgebied	°C -15~46	
		Geluidsdruk	dB(A) 54	
Buitenunit	Koeltechnische gegevens	Luchtvolume	m³/u 4.740	
		Toepassingsgebied	°C -15~+21	
	Elektrische gegevens	Diameter vloeistof- & gasleiding	" 3/8 - 5/8	
		Maximale leidinglengte	m 55	
		Maximaal hoogteverschil	m 30	
		Koelmiddel	R32	
		Hoeveelheid koelmiddel	kg 3,1	
		CO ₂ -equivalent	ton 2,093	
		Koelmiddelvoorzijning voor	m 20	
		Navulhoeveelheid koelmiddel	g/m 40	
Maximale koelmiddelvulling	kg 4,5			
CO ₂ -equivalent bij max. koelmiddelvulling	ton 3,038			
Binnenunit	Specificaties	Voedingsspanning	V,f;Hz 400;3+N;50	
		Voedingskabel	mm² 5G 2,5	
		Afzekering	A 16	
Binnenunit	Specificaties	Afmetingen (B x D x H)	mm 900 x 732 x 250	
		Gewicht	kg 26,5	
		Koeling	Geluidsvermogen	dB(A) 58
			Geluidsdruk	dB(A) 27-33-35
	Verwarming	Luchtvolume	m³/u 720-870-1020	
		Geluidsdruk	dB(A) 27-33-35	
	Specificaties rooster	Luchtvolume	m³/u 720-870-1020	
		Beschikbare statische druk	Pa 35-50-70-100-150	
	Elektrische gegevens	Afmetingen (B x D x H)	mm -	
		Gewicht	kg -	
Voedingsspanning		V,f;Hz Via de buitenunit		
Voedingskabel		mm² -		
Elektrische gegevens	Afzekering	A -		
	Communicatiekabel	mm² 4G 2,5		



Fiche produit

PUZ-M100YKA2 | MSDD-50TR2 | 2 x PEAD-M50JA2



Unité extérieure		PUZ-M100YKA2			
Unité intérieure		2 x PEAD-M50JA2			
Set	Froid	Capacité nominale	kW 9,5 (4,0~10,6)		
		Puissance absorbée	kW 2,87		
		SEER ou $\eta_{s,c}$ Classe énergétique saisonnier	6,1 A++		
		Consommation annuelle d'énergie	kWh 539		
		Capacité nominale	kW 11,2 (2,8~12,5)		
Set	Chauffage	Puissance absorbée	kW 2,94		
		SCOP ou $\eta_{s,h}$ Classe énergétique saisonnier	4,0 A+		
		Consommation annuelle d'énergie	kWh 2.758		
		Puissance à -10°C	kW 6,8 (1,7~7,6)		
		Dimensions (L x P x H)	mm 1050 x 330 x 981		
Unité extérieure	Spécifications	Poids	kg 78,0		
		Froid	Puissance acoustique	dB(A) 70	
			Pression acoustique	dB(A) 51	
			Débit d'air	m³/h 4.740	
		Chauffage	Plage de fonctionnement	°C -15~46	
			Pression acoustique	dB(A) 54	
			Débit d'air	m³/h 4.740	
			Plage de fonctionnement	°C -15~+21	
		Unité extérieure	Données frigorifiques	Diamètre conduite liquide & gaz	" 3/8 - 5/8
				Longueur maximale	m 55
Dénivellation maximale	m 30				
Type de fluide frigorigène	R32				
Précharge de fluide frigorigène	kg 3,1				
Équivalent CO ₂	tonnes 2,093				
Précharge de fluide frigorigène pour	m 20				
Volume de mise à niveau du fluide frigorigène	g/m 40				
Charge de fluide frigorigène maximale	kg 4,5				
Équivalent CO ₂ en charge maximale	tonnes 3,038				
Unité extérieure	Données électriques	Alimentation électrique	V,ph;Hz 400;3+N;50		
		Câble d'alimentation	mm² 5G 2,5		
		Taille de fusible recommandée	A 16		
		Dimensions (L x P x H)	mm 900 x 732 x 250		
Unité intérieure	Spécifications	Poids	kg 26,5		
		Froid	Puissance acoustique	dB(A) 58	
			Pression acoustique	dB(A) 27-33-35	
			Débit d'air	m³/h 720-870-1020	
		Chauffage	Pression acoustique	dB(A) 27-33-35	
	Débit d'air		m³/h 720-870-1020		
	Unité intérieure	Spécifications grille	Pression statique disponible	Pa 35-50-70-100-150	
			Dimensions (L x P x H)	mm -	
			Poids	kg -	
	Unité intérieure	Données électriques	Alimentation électrique	V,ph;Hz Via l'unité extérieure	
Câble d'alimentation			mm² -		
Taille de fusible recommandée			A -		
Câble de communication			mm² 4G 2,5		

